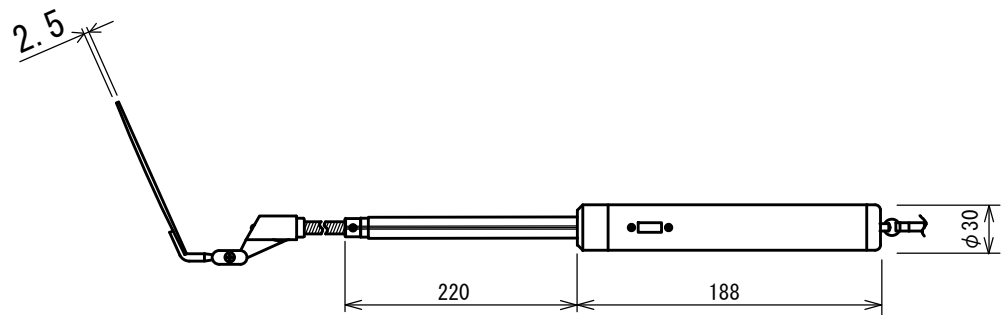
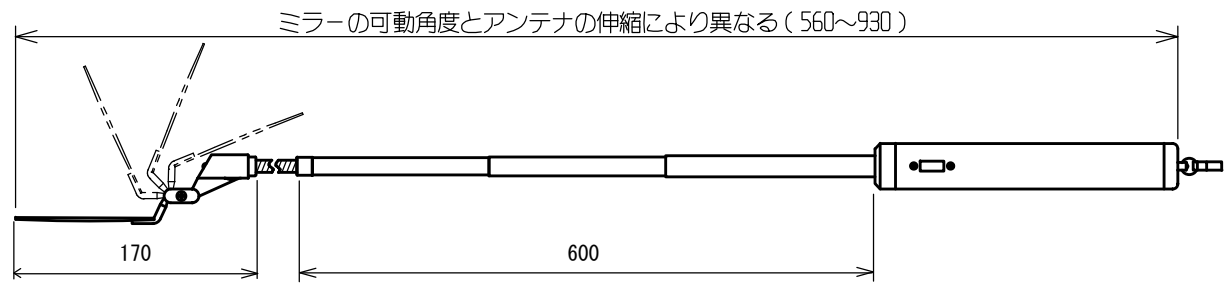
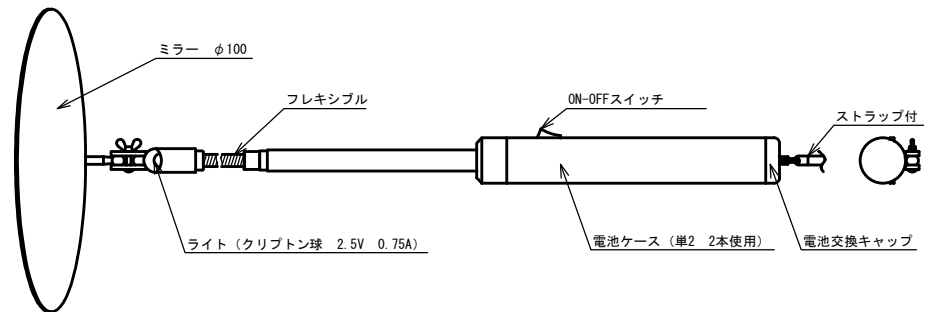


仕入コード	716409
JANコード	320343
自重 (g)	439
梱包重量 (g)	560
梱包サイズ (mm)	15 × 33 × 52.5
梱包数	1
表示耐荷重	
器差・精度	



備考	承認 真保	検図 横山	設計	TRUSCO トラスコ中山株式会社	図面作成日	全業受入NO	品名 伸縮ライト付点検鏡	Scale 1:5
					'16.7.5		品番 TTL	